

シリーズ: RTH, RB, REV

## フォークリフトおよび 産業車両用駆動輪と 走行ホイール

✓RoHS



### ホイールRTHシリーズ:

**トレッド:** 高品質の反応射出成形されたポリウレタンエラストマーBlickle Extrathane®製、硬度はショア A 92°、走行音が静かで床面保護に優れ、耐摩耗性が非常に高い。切断及び引き裂き伝播抵抗が強く、色はライトブラウン。床面に跡を残さず、変色せず、ホイールセンターに非常にしっかりと化学結合されている。

(素材の説明 39ページ)

**ホイールセンター:** 頑丈なねずみ鋳鉄 (FC材) 製またはダクタイル鋳鉄製。

ホイールシリーズ一覧: 55ページ

### ホイールRBシリーズ:

**トレッド:** 高品質の反応射出成形されたポリウレタンエラストマー Blickle Besthane®製、硬度はショア A 92°、走行音が静かで転がり抵抗は非常に少ない。動的耐荷重と床面保護に優れ、耐摩耗性が非常に高く、切断及び引き裂き伝播抵抗が強く、色はブラウン。床面に跡を残さず、変色せず、ホイールセンターに非常にしっかりと化学結合されている。

(素材の説明 39ページ)

**ホイールセンター:** 頑丈なねずみ鋳鉄 (FC材) 製またはダクタイル鋳鉄製。

ホイールシリーズ一覧: 56ページ

### ホイールREVシリーズ:

**タイヤ:** 駆動特性を持つ高品質 弾性ソリッドゴム製、硬度はショア A 70°、走行快適性が非常に高く、走行音が静か。床面保護に非常に優れ、耐摩耗性があり、色はブラック。鋼線強化仕様。

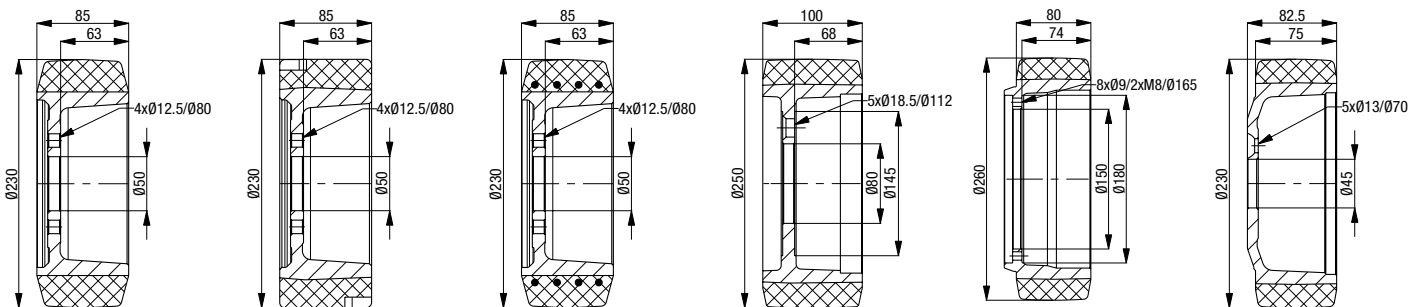
(素材の説明 38ページ)

**ホイールセンター:** 頑丈なねずみ鋳鉄 (FC材) 製。

ホイールシリーズ一覧: 56ページ



Still	Still	Still	Still	Still	Still
該当型番 5453866	該当型番 5453870	該当型番 5453874	該当型番 9903803	該当型番 9933831	該当型番 359920
製品番号 RTH 230x85/50-4	製品番号 RTH 230x85/50-4-GL	製品番号 REV 230x85/50-4	製品番号 RB 250x100/80-5	製品番号 RB 260x80/150-8+2	製品番号 RTH 230x75/45-5



その他のサイズは受注生産。